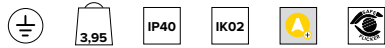
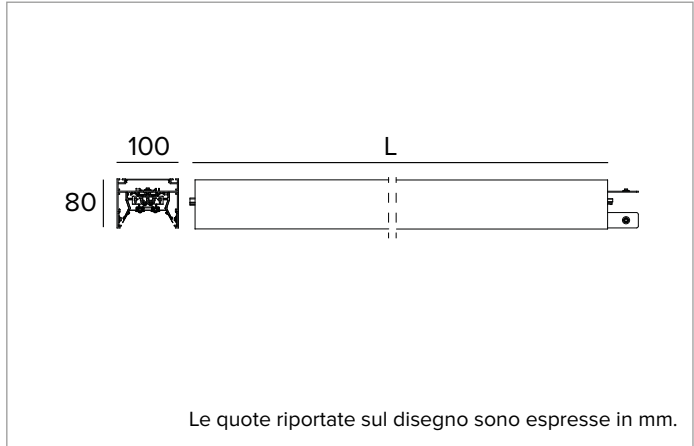


**T015MZ940ELDB | LOGICO EASY System 100 - OPAL / UGR19**  
**Apparecchio a LED per installazione a sistema a plafone o a sospensione. Modulo lineare in emergenza**



I valori fotometrici dell'apparecchio sono consultabili nelle pagine successive



Le quote riportate sul disegno sono espresse in mm.

**SORGENTE**

LED Engine costituito da schede lineari Ra90.

**Classe di efficienza energetica:** E

**Potenza nominale:** 26W

**Flusso nominale:** Vedi fotometrie

**Indice resa cromatica:** 90

**Rf:** 92

**Rg:** 101

**CCT nominale:** 4000K

**Durata utile (L80/B10):** 100000h tq +25°C

**CARATTERISTICHE ILLUMINOTECNICHE**

Emissione diretta in due varianti d'effetto: luce diffusa - ottica OPAL e luce controllata - ottica UGR19. Luce diffusa - ottica OPAL: sistema ottico composto da riflettore in acciaio con rivestimento polimerico bianco e schermo diffusore di chiusura in policarbonato opalino anabbagliante fornito in bobine srotolabili e disponibile come codice a completamento. Luce controllata - ottica UGR19: sistema ottico composto da riflettore in acciaio con rivestimento polimerico bianco e schermo diffusore di chiusura UGR fornito in bobine srotolabili e disponibile come codice a completamento (UGR<19 e L65<3000 cd/m<sup>2</sup> EN-12464-1).

**Emissione:** DIRETTA  
**Ottica:** RIFLETTORE  
**Rendimento ottico:** 100%  
**Flusso apparecchio:** Vedi fotometrie  
**Flusso apparecchio in emergenza BLF:** 15%  
**Efficienza luminosa:** Vedi fotometrie  
**Sicurezza fotobiologica:** Conforme al gruppo di rischio esente RGO

**Emissione:** DIRETTA

**Ottica:** RIFLETTORE

**Rendimento ottico:** 100%

**Flusso apparecchio:** Vedi fotometrie

**Flusso apparecchio in emergenza BLF:** 15%

**Efficienza luminosa:** Vedi fotometrie

**Sicurezza fotobiologica:** Conforme al gruppo di rischio esente RGO

**CARATTERISTICHE MECCANICHE**

Corpo realizzato in estruso di alluminio verniciato con sezione 100mm. Schermo di chiusura superiore in PVC nero.

**Colore e finitura:** Nero

**Dimensioni:** L=1168mm

**Peso:** 3,95Kg

**Versione:** LINEARE

**Grado di protezione:** IP40

**Resistenza meccanica:** IK02

A motivo dell'evoluzione tecnologica dei componenti elettronici i dati indicati sono soggetti ad aggiornamento e quindi deve essere richiesta conferma in fase d'ordine. Flusso luminoso e potenza elettrica presentano tolleranze di +/-10% rispetto al valore indicato. tq +25°C (CIE 121).

Si riserva la facoltà di apportare modifiche tecniche.

**CARATTERISTICHE ELETTRICHE**

Driver integrato elettronico ON-OFF. Sistema "Easy Connection" che consente il collegamento rapido tra i moduli del sistema grazie agli elementi di connessione presa/spina premontati. Predisposto per linea passante che consente di raggiungere una lunghezza massima di 18 metri. Equipaggiato con Emergency pack - Emergenza Permanente (autonomia 1h, ricarica 24h).

**Potenza apparecchio:** 30W

**Alimentazione:** 220-240Vac 50/60Hz

**Classe di isolamento:** CLASSE 1

**Tipo driver / Controllo:** ON-OFF (VERSIONE IN EMERGENZA)

**Driver incluso:** SI

**Classe F:** SI

**SAFE FLICKER:** PstLM=<1 e SVM=<0,4 (IEC TR 61547-1 e IEC TR 63158), a garanzia di una luce più confortevole e sicura

**Temperatura ambiente:** 0°C / +25°C

**Umidità relativa UR:** <85%

**INSTALLAZIONE**

Da completare con tappi di chiusura in policarbonato, sistemi di fissaggio per installazione a plafone o sospensione e morsetteria per il collegamento alla linea di alimentazione.

**NOTE**

Per configurazioni angolari è disponibile il modulo luminoso a L e l'accessorio giunto cieco. Commissioning del sistema di regolazione tramite APP gratuita; l'intervento di un tecnico specializzato può essere quotato su richiesta.

**NORMATIVA E CERTIFICAZIONI**

CE.

**GARANZIA**

5 anni.

**AVVERTENZE**

Apparecchio progettato per essere smaltito/riciclato a fine vita. Sorgente luminosa (solo LED) sostituibile da un professionista. Alimentatore sostituibile da un professionista.

Targetti Sankey S.r.l.  
 Via Pratese, 164  
 50145 Firenze - Italy  
 Tel: +39 055 37911  
 targetti.com  
 targetti@targetti.com

CCIAA Firenze  
 Share Capital:  
 € 500.000,00  
 VAT N. (IT):  
 01537660480  
 R.E.A.: FI-275656

**TARGETTI**



**T015MZ940ELDB | LOGICO EASY System 100 - OPAL / UGR19**  
**Apparecchio a LED per installazione a sistema a plafone o a sospensione. Modulo lineare in emergenza**

**Codici a completamento**

**Schermo**



Dimensioni	Codice
L=6m	<b>A001LL1</b>
L=9m	<b>A001LL2</b>
L=15m	<b>A001LL3</b>

Schermo UGR19 (emissione diretta).  
 Per LOGICO EASY System 100 - UGR19.



Dimensioni	Codice
L=6m	<b>A002LL1</b>
L=9m	<b>A002LL2</b>
L=15m	<b>A002LL3</b>

Schermo OPAL (emissione diretta).  
 Per LOGICO EASY System 100 - OPAL.

**Accessori**

**Tappi di chiusura**



Colore	Codice
	<b>A003L1B</b>

Tappi di chiusura (2 pezzi).  
 Per LOGICO EASY System 100.

**Rosone**



Colore	Codice
	<b>A004B</b>

Rosone con morsettera a 5 poli.  
 Cavo di alimentazione non incluso.

**Pannello di copertura**



Colore	Codice
	<b>A005LB</b>

Giunto per schermo.  
 Da utilizzare con configurazioni superiori ai 15 metri di lunghezza.  
 Per LOGICO EASY System 100.

**Staffa**



Codice
<b>A006L</b>

Staffe per installazione a plafone (2 pezzi).  
 Sono necessarie due staffe per ogni modulo luminoso.  
 Per LOGICO EASY 100.



Codice
<b>A007L</b>

Staffe con regolatore per installazione a sospensione (2 pezzi).  
 Sono necessarie due staffe per ogni modulo luminoso.  
 Per LOGICO EASY 100.

A motivo dell'evoluzione tecnologica dei componenti elettronici i dati indicati sono soggetti ad aggiornamento e quindi deve essere richiesta conferma in fase d'ordine. Flusso luminoso e potenza elettrica presentano tolleranze di +/-10% rispetto al valore indicato. tq +25°C (CIE 121).

Si riserva la facoltà di apportare modifiche tecniche.

Targetti Sankey S.r.l.  
 Via Pratese, 164  
 50145 Firenze - Italy  
 Tel: +39 055 37911  
 targetti.com  
 targetti@targetti.com

CCIAA Firenze  
 Share Capital:  
 € 500.000,00  
 VAT N. (IT):  
 01537660480  
 R.E.A: FI-275656

**TARGETTI**

**T015MZ940ELDB | LOGICO EASY System 100 - OPAL / UGR19**  
**Apparecchio a LED per installazione a sistema a plafone o a sospensione. Modulo lineare in emergenza**

**Sospensione**



Versione	Codice
L=6m	<b>A008T</b>
L=5m	<b>A008U</b>
L=4m	<b>A008V</b>
L=3m	<b>A008W</b>
L=2m	<b>A008X</b>
L=1m	<b>A008Y</b>
L=0,5m	<b>A008Z</b>

Cavo di sospensione (2 pezzi).

**Morsettiera**



Versione	Codice
3 Poli ON-OFF	<b>A009Z</b>

Morsettiera (presa/spina).  
 Una per ogni alimentazione.  
**A009Z** - Per LOGICO EASY 37 | 57 | 100.

A motivo dell'evoluzione tecnologica dei componenti elettronici i dati indicati sono soggetti ad aggiornamento e quindi deve essere richiesta conferma in fase d'ordine. Flusso luminoso e potenza elettrica presentano tolleranze di +/-10% rispetto al valore indicato. tq +25°C (CIE 121).

Si riserva la facoltà di apportare modifiche tecniche.

Targetti Sankey S.r.l.  
 Via Pratese, 164  
 50145 Firenze - Italy  
 Tel: +39 055 37911  
 targetti.com  
 targetti@targetti.com

CCIAA Firenze  
 Share Capital:  
 € 500.000,00  
 VAT N. (IT):  
 01537660480  
 R.E.A: FI-275656

**TARGETTI**